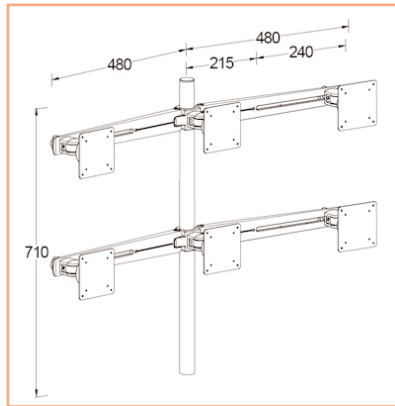


Support 6 écrans monté sur tube à deux rangées



Ce support à deux rangées longues permet de fixer six écrans au total. Comme pour tous les autres produits M3 à rangées, chaque écran peut être ajusté individuellement afin de réaliser une courbe parabolique parfaite, quel que soit le type d'écran qui a été installé.

- Deux rangées longues pour 6 écrans
- Réglage indépendant de la hauteur
- Pour six écrans jusqu'à 19" (ne convient pas pour les écrans larges)
- Guide-câbles intégré • Pièces en fonte d'aluminium
- Rotation 360 °, inclinaison, pivot.
- Conformité VESA MIS-D 75 x 75 mm et 100 x 100 mm
- Poids maximal supporté : 12 kg / écran • Stabilité écran tactile
- Nécessite une fixation pour bureau non fournie
- Coloris : anthracite
- Référence: EGF 53633

Choisissez votre option de montage:



Référence: EGF 53903
Socle Design
pour fixation tube



Référence: EGF 53901
Socle Classique pour
fixation tube



Référence: EGF 53963
Socle de fixation au travers
du bureau pour tube de
support



Référence: EGF 53863
Pince serre-joint de bureau
pour tube de support

Les Options additionnelles:



Référence: EGF 53983
Plaque de fixation
VESA 75 x 75 mm



Référence: EGF 51053
Adaptateur universel
VESA 100 x 100
excentré à 80 mm