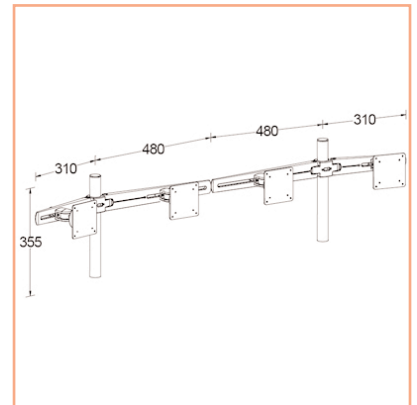


**Support 4 écrans monté sur 2 tubes horizontal court**



Cette solution quatre écrans sur une rangée est une autre combinaison de rangées courtes, et d'un support à un niveau. Tous les câbles sont passés dans le guide-câbles intégré aux rangées, ce qui permet d'obtenir une installation nette et esthétique.

- Hauteur réglable
- Kit un niveau pour 4 écrans juxtaposés
- Pour quatre écrans jusqu'à 19" (ne convient pas pour les écrans larges)
- Guide-câbles intégré • Pièces en fonte d'aluminium
- Conformité VESA MIS-D 75 x 75 mm et 100 x 100 mm
- Rotation 360 °, inclinaison, pivot.
- Poids maximal supporté : 12 kg / écran • Stabilité écran tactile
- Nécessite une fixation pour bureau non fournie
- Coloris : anthracite
- Référence: EGF 53433

**Choisissez votre option de montage (x2) :**



Référence: EGF 53903  
Socle Design  
pour fixation tube



Référence: EGF 53901  
Socle Classique pour  
fixation tube



Référence: EGF 53963  
Socle de fixation au travers  
du bureau pour tube de  
support



Référence: EGF 53863  
Pince serre-joint de bureau  
pour tube de support

**Les Options additionnelles:**



Référence: EGF 53983  
Plaque de fixation  
VESA 75 x 75 mm



Référence: EGF 51053  
Adaptateur universel  
VESA 100 x 100  
excentré à 80 mm

Part Number  
EGF 53433