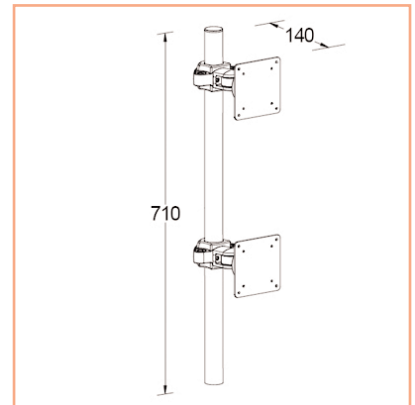


Support 2 écrans Vertical de bureau monté sur tube



La meilleure solution pour fixer deux écrans l'un au-dessus de l'autre, créant ainsi une configuration verticale. Les joints à rotule offre une flexibilité d'écran totale.

- Modèle monté sur tube pour deux écrans superposés
- Réglage indépendant de la hauteur
- Pièces en fonte d'aluminium
- Rotation 360 °, inclinaison, pivot.
- Conformité VESA MIS-D 75 x 75 mm et 100 x 100 mm
- Poids maximal supporté : 12 kg / écran (jusqu'à 24"/24"W)
- Stabilité écran tactile
- Nécessite une fixation pour bureau non fournie
- Coloris : anthracite
- Référence: EGF 53373

Choisissez votre option de montage:



Référence: EGF 53903
Socle Design
pour fixation tube



Référence: EGF 53901
Socle Classique pour
fixation tube



Référence: EGF 53963
Socle de fixation au travers
du bureau pour tube de
support



Référence: EGF 53863
Pince serre-joint de bureau
pour tube de support

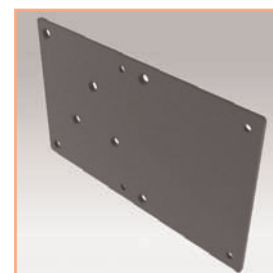
Les Options additionnelles:



Référence: EGF 51043
Adaptateur universel
VESA 100 x 100 - 200 x 100



Référence: EGF 51582
Plateau universel clavier
et souris
bras support pour écran



Référence: EGF 51053
Adaptateur universel
VESA 100 x 100
excentré à 80 mm