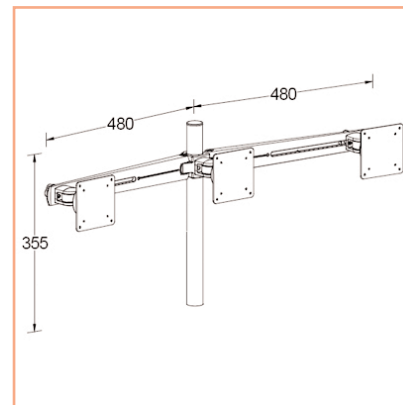
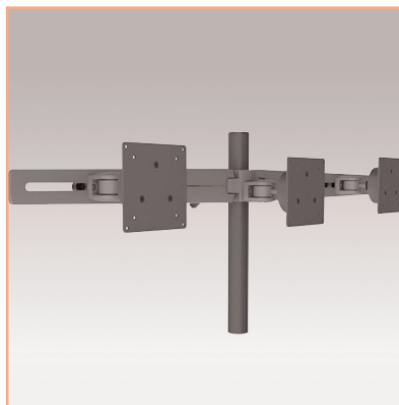


**Support 3 écrans monté sur tube à rangée longue**



Au total, la rangée longue peut permettre de fixer trois écrans allant jusqu'à 19". Chaque écran peut être ajusté individuellement afin de réaliser une courbe parabolique parfaite, quel que soit le type d'écran qui a été installé.

- Hauteur réglable
- Modèle à rangée longue pour trois écrans juxtaposés
- Pour trois écrans jusqu'à 19" (ne convient pas pour les écrans larges)
- Guide-câbles intégré • Pièces en fonte d'aluminium
- Conformité VESA MIS-D 75 x 75 mm et 100 x 100 mm
- Rotation 360 °, inclinaison, pivot.
- Poids maximal supporté : 12 kg / écran • Stabilité écran tactile
- Nécessite une fixation pour bureau non fournie
- Coloris : anthracite
- Référence: EGF 53333

**Choisissez votre option de montage:**



Référence: EGF 53903  
Socle Design  
pour fixation tube



Référence: EGF 53901  
Socle Classique pour  
fixation tube



Référence: EGF 53963  
Socle de fixation au travers  
du bureau pour tube de  
support



Référence: EGF 53863  
Pince serre-joint de bureau  
pour tube de support

**Les Options additionnelles:**



Référence: EGF 53983  
Plaque de fixation  
VESA 75 x 75 mm



Référence: EGF 51053  
Adaptateur universel  
VESA 100 x 100  
excentré à 80 mm

Part Number  
EGF 53333