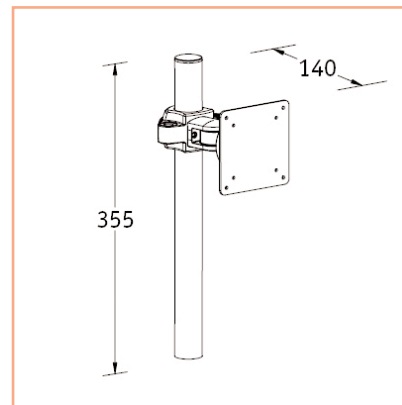


**Support LCD monté sur tube 1x1**



Il s'agit là d'un support pour un seul écran plat. Parfait pour des solutions pour points de vente. Le système de joint à rotule offre une flexibilité maximale dans un environnement statique.

- Modèle monté sur tube pour écran simple
- Hauteur réglable
- Pièces en fonte d'aluminium
- Rotation 360 °, inclinaison, pivot.
- Conformité VESA MIS-D 75 x 75 mm et 100 x 100 mm
- Hauteur du tube : 350 mm
- Poids maximal supporté : 12 kg. (jusqu'à 24"/24"W)
- Stabilité écran tactile
- Nécessite une fixation pour bureau non fournie
- Coloris : anthracite
- Référence: EGF 53133

**Choisissez votre option de montage:**



Référence: EGF 53903  
Socle Design  
pour fixation tube



Référence: EGF 53901  
Socle Classique pour  
fixation tube



Référence: EGF 53963  
Socle de fixation au travers  
du bureau pour tube de  
support



Référence: EGF 53863  
Pince serre-joint de bureau  
pour tube de support

**Les Options additionnelles:**



Référence: EGF 51043  
Adaptateur universel  
VESA 100 x 100 - 200 x 100



Référence: EGF 51582  
Plateau universel clavier  
et souris  
bras support pour écran