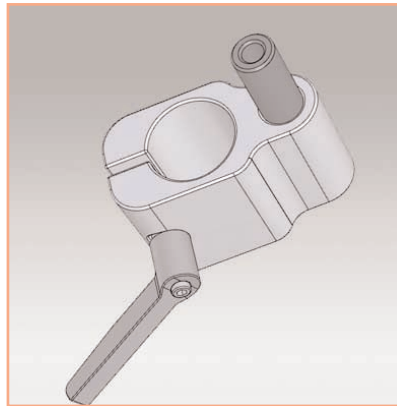
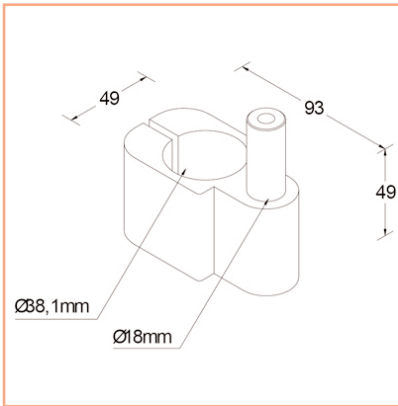
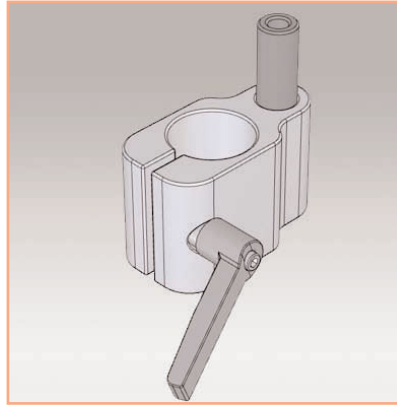


### Adaptateur simple pour tube de support



Placer ce socle à la base d'un tube, c'est créer une base de construction avec un seul point de fixation prête à recevoir des modules supplémentaires. Il peut être utilisé avec de nombreux produits.

- Adaptateur pour tube de support avec pivot simple
- Hauteur réglable
- En fonte d'aluminium
- Coloris : gris métallisé
- Référence: EGF 53097

### Les Options additionnelles:



Référence: EGF 53012  
Bras support à vérin à gaz



Référence: EGF 53052  
Support à bras court



Référence: EGF 57022  
Bras support à vérin à gaz  
mécanisme parallèle