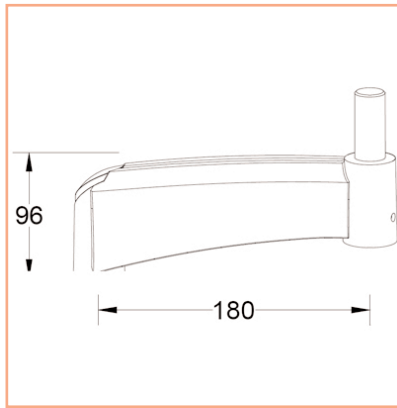
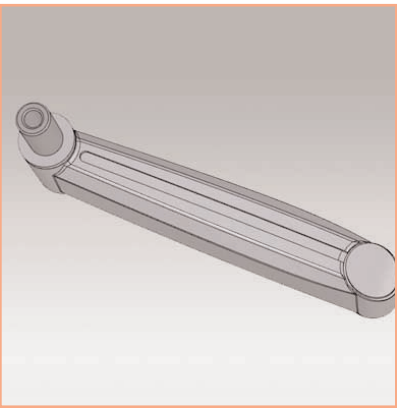
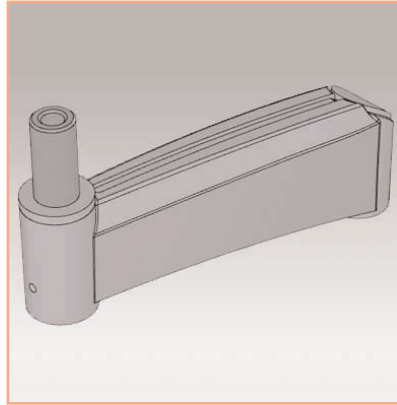


Extension simple 18 cm



L'extension 18 cm sert non seulement de rallonges pour vos installations, mais elle permet également l'ajout d'un point de pivot. Votre bras de support devient ainsi plus polyvalent. Normalement, lorsqu'un écran est relevé ou baissé, l'angle de vue change lui aussi. Cela peut être corrigé grâce à l'installation d'extensions qui permettent à l'utilisateur un réglage d'angle de vue indépendant. Le résultat : un espace de travail devenu ergonomique grâce à une plus grande efficacité.

- Cette extension permet d'allonger les supports écrans
- Permet un réglage indépendant de la profondeur
- Guide-câbles intégré/dissimulé
- En fonte d'aluminium
- Coloris : Anthracite
- Référence: EGF 53043

Les Options additionnelles:



Référence: EGF 53023
Pied pour support écran de bureau



Référence: EGF 53033
Fixation murale pour support écran



Référence: EGF 53013
Bras support à vérin à gaz