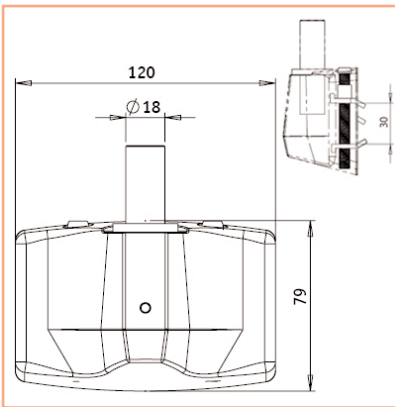
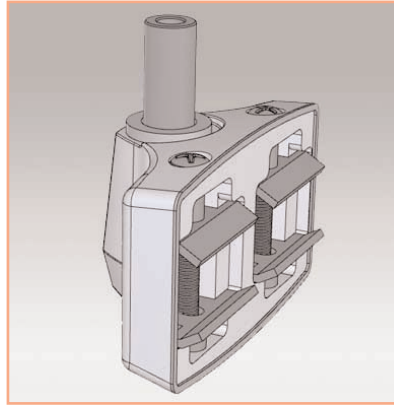


Fixation pour support écran à montage express pour panneaux rainurés

Fiche Technique



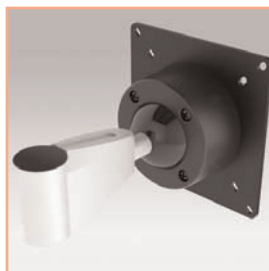
Conçue pour des solutions destinées au port d'éléments lourds, comme les supports écrans à bras double ou les supports écrans à bras sur lesquels une extension a été posée. Tous les panneaux rainurés ne sont pas suffisamment solides pour supporter des écrans fixés sur des supports à bras pesant en tout entre 15 et 20 kg. En élargissant la capacité des crochets, la force appliquée sur le rail par le bras et la fixation sera répartie sur une zone plus grande.

- Support mural pour panneaux rainurés
- Pour des solutions destinées au port d'éléments lourds ou des panneaux rainurés peu résistants/flexibles
- Des fixations doubles permettent de répartir la force sur une plus grande surface
- Facile à poser et à enlever
- Design compact
- En fonte d'aluminium
- Double crochets en acier trempé
- Surface en nylon garantissant la préservation des panneaux rainurés
- Capacité maximale des crochets : 30 mm
- Profondeur des crochets : 8 mm
- Coloris : gris métallisé
- Référence: EGF 53036

Les Options additionnelles:



Référence: EGF 53012
Bras support à vérin à gaz



Référence: EGF 53052
Support à bras court



Référence: EGF 57022
Bras support à vérin à gaz
mécanisme parallèle

Part Number
EGF 53036