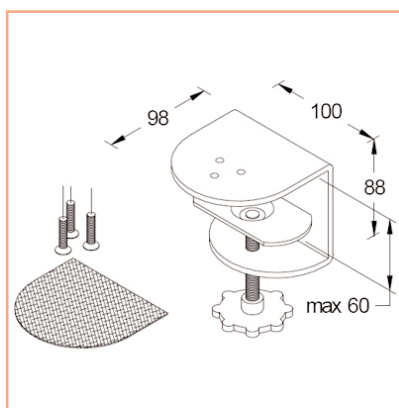
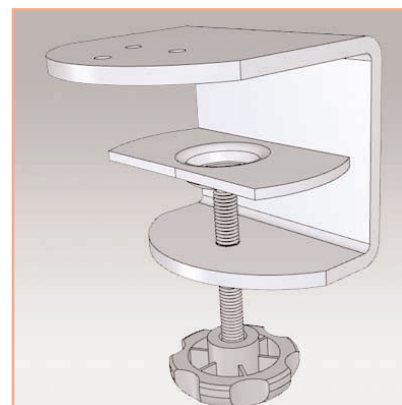


## Fiche Technique



### Pince serre-joint de bureau modulaire



Si votre bureau ne dispose pas de trou passe-câbles et que la réalisation d'un trou M10 n'est pas envisageable, vous pouvez utiliser cette pince serre-joint solide pour fixer le tube de support à votre bureau. Capacité maximale de la pince serre-joint : 60 mm.

- Pince serre-joint pour tous les bras supports pour écran modulaires
- Acier intégral
- Capacité maximale de la pince serre-joint : 60 mm
- Dimensions (lpxh): 100 x 98 x 88 mm
- Coloris : gris métallisé
- Référence: EGF 52922

Part Number  
EGF 52922