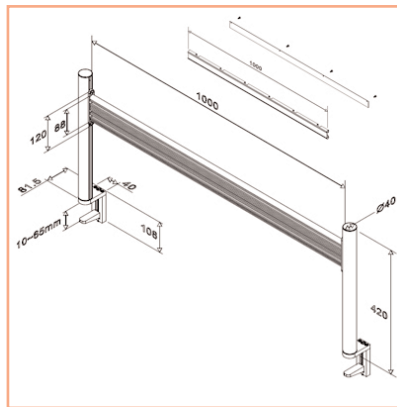


Système à rail simple pour bureau



Ces systèmes à rail en aluminium intégral et à la hauteur ajustable disposent de deux pinces serre-joint de bureau d'une capacité de 10 à 65 mm. Ces solutions dites de 'troisième niveau' représentent un grand avantage pour l'espace de travail. Pouvant recevoir des accessoires de bureau et des écrans (en combinaison avec le EGF 52802), ce système permet une optimisation maximale de votre bureau.

- Rail en aluminium
- Rail simple
- Peut être fixé sur bureau à l'aide de deux pinces serre-joint
- Capacité de la pince serre-joint : de 10 à 65 mm
- Largeur du rail : 1000 mm
- Hauteur du tube : 420 mm
- Hauteur réglable
- Référence: EGF 52812

Les Options additionnelles:



Référence: EGF 53037
Fixation pour support écran à montage express pour panneaux rainurés



Référence: EGF 52802
Support écran pour rail à trois pivots



Référence: EGF 53072
Adaptateur support mural universel pour panneaux rainurés