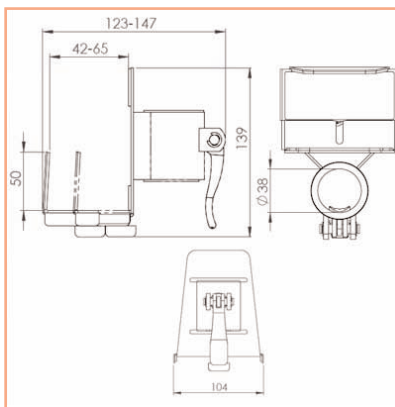
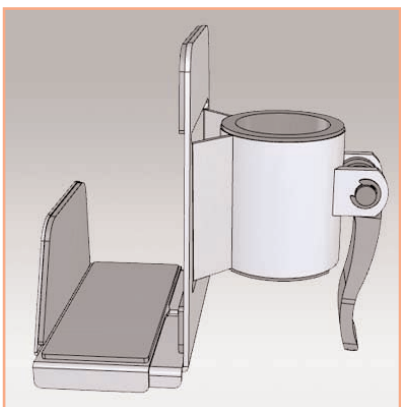


Support modulaire pour client léger



Les clients légers représentent la solution idéale pour de nombreux postes de travail dans de vastes bureaux. La taille de cet ordinateur à la popularité croissante est si petite que les utilisateurs les placent sur leurs bureaux. Cette fâcheuse tendance transforme rapidement le poste de travail en bric-à-brac en raison des faisceaux de câbles connectant le client léger et l'écran.

Le support pour client léger est conçu pour être placé sur le bras support Eco / Modulaire pour écran. Le support est fixé sur le tube et, tout comme le bras support pour écran, il est réglable en hauteur pour s'assurer que le bras et le support ne se gênent pas mutuellement. Le bureau devient plus spacieux et n'est plus encombré par les câbles. Le support pour client léger est ajustable en largeur de 42 à 65 mm par un simple réglage du bouton fixé sur la partie coulissante du support.

- Approprié pour les bras supports montés sur tube Eco / Modulaire pour écran
- Idéal pour des ordinateurs clients d'une largeur de 42 à 65 mm et d'une hauteur maximale de 300 mm
- Revêtu d'une couche de caoutchouc mousse antidérapant pour une fixation parfaite
- Réglage plus subtil en hauteur grâce au levier réglage rapide
- Déplacement vertical possible parallèlement au bras support pour écran
- Poids maximal supporté: 7 kg.
- Dimensions max. (lpxh): 123-147 x 104 x 139 mm
- Coloris : gris métallisé
- Référence: EGF 52402

Fiche Technique

Workplace Wellness

Part Number
EGF 52402