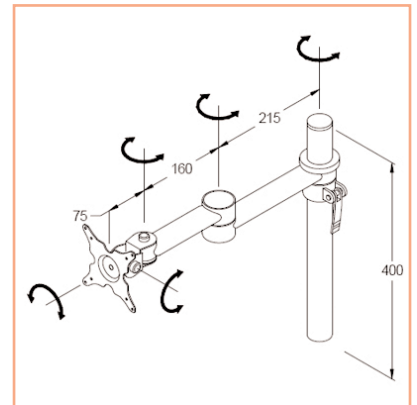


Support Vertical Modulaire articulé pour Écran 1x1



Ces solutions offrent facilité de réglage de hauteur. Ces versions sont dotées de bras articulés à double pivot qui permettent d'ajuster l'angle de vue de l'écran dans n'importe quelle direction.

- Bras articulé à deux pivots
- Longueur totale du bras : 480 mm
- Profondeur réglable
- Hauteur réglable
- Conformité VESA MIS-D 75 x 75 mm et 100 x 100 mm
- Rotation 360°, inclinaison 180°, pivot latéral 180°
- Poids maximal supporté : 10 kg. / écran (jusqu'à 24"/24"W)
- Hauteur du tube : 400 mm
- Diamètre du tube : 38 mm
- Verrouillage et déverrouillage rapide de la fixation du tube
- Coloris : gris métallisé
- Référence/ EGF 52362

Choisissez votre option de montage:



Référence: EGF 52952
Socle de fixation modulaire
au travers du bureau



Référence: EGF 52922
Pince serre-joint de bureau
modulaire

Les Options additionnelles:



Référence: EGF 51043
Adaptateur universel
VESA 100 x 100 - 200 x 100



Référence: EGF 51582
Plateau universel clavier
et souris
bras support pour écran



Référence: EGF 51072
Support ordinateur portable
universel pour bras écran