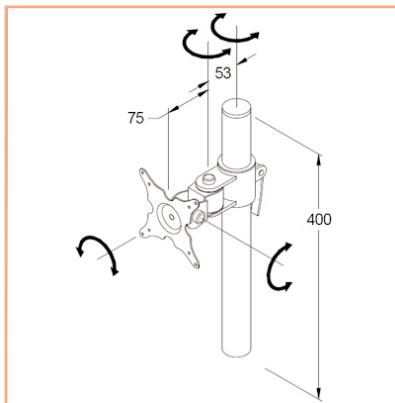


Support Vertical Modulaire pour écran simple 1x1



Ce produit très simple en apparence permet de fixer verticalement un écran sur un bureau. Le levier de réglage rapide permet un ajustement de la hauteur très facile.

- Hauteur réglable
- Conformité VESA MIS-D 75 x 75 mm et 100 x 100 mm
- Rotation 360 °, inclinaison 180 °, pivot latéral 180 °
- Poids maximal supporté : 10 kg. / écran (jusqu'à 24"/24"W)
- Hauteur du tube : 400 mm
- Diamètre du tube : 38 mm
- Verrouillage et déverrouillage rapide de la fixation du tube
- Fourni sans fixation pour bureau ou fixation murale
- Coloris : gris métallisé
- Référence: EGF 52352

Choisissez votre option de montage:



Référence: EGF 52912
Socle modulaire sans fixation



Référence: EGF 52952
Socle de fixation modulaire au travers du bureau



Référence: EGF 52922
Pince serre-joint de bureau modulaire

Les Options additionnelles:



Référence: EGF 51043
Adaptateur universel VESA 100 x 100 - 200 x 100



Référence: EGF 51582
Plateau universel clavier et souris
bras support pour écran