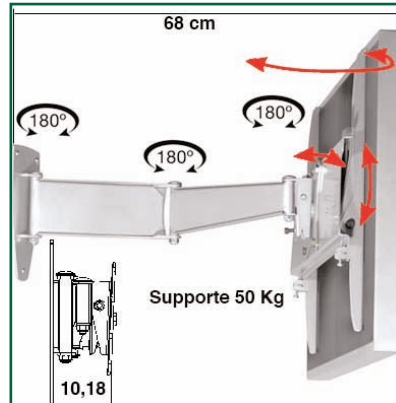
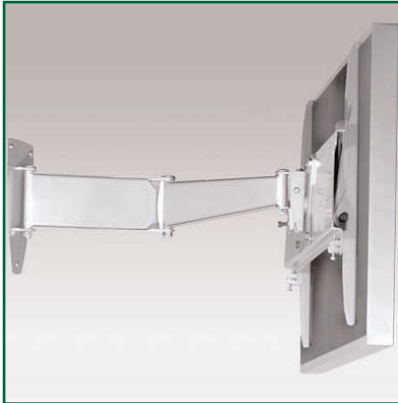




Fiche Technique

Bras Articulé double extension 68 cm noir pour écrans de 40" - 50"



Ce bras articulé ErgonoFlex est spécialement conçu pour des moniteurs et téléviseurs LCD de grandes tailles (40"-50"). Il offre un desing épuré très fin en aluminium qui permet le positionnement de votre écran de 10,2 cm complètement replié à 68 cm étendu. Tous les câbles y sont intégrés et passent dans le bras, pour une esthétique accrue.

Le confort d'utilisation est également un atout, d'un simple mouvement vous pouvez orienter, incliner, déporter votre écran pour un meilleur angle de vue.

L'installation est rapide et s'effectue en trois étapes avec simplicité :

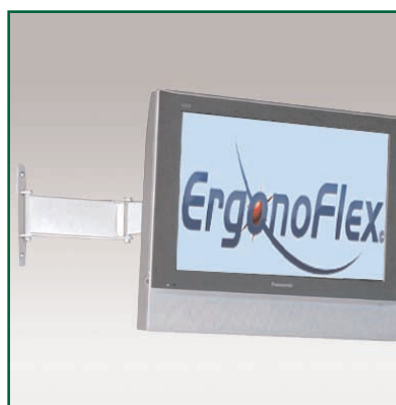
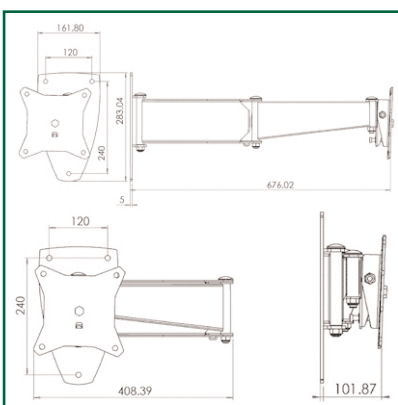
- 1/ Fixation du bras sur le mur
- 2/ Fixation du support Vesa sur le bras
- 3/ Fixation de l'écran

Système extrêmement stable et facile à mettre en œuvre pour les particuliers et professionnels pour une intégration parfaite. Nous concevons les solutions de pointe en matière de support pour écran qui complètent la technologie qu'elles supportent.

ErgonoFlex est reconnu non seulement pour des produits de qualité, mais également pour son service d'experts et de support à la clientèle.

Caractéristiques techniques

- * Pièces en aluminium anodisé
- * Maintient les écrans à 10,2 cm du mur à peine.
- * Longueur: 68 cm
- * Conformité VESA MIS-Universel
- * Compatibilité écran: 40" - 50"
- * Poids maximal supporté : 50 kg.
- * Stabilité écran tactile
- * Garantie: 1 an
- * Coloris : Noir
- * Référence: EGF 83002 (Veuillez préciser le modèle d'écran lors de votre commande)



Workplace Wellness

Part Number
EGF 83002