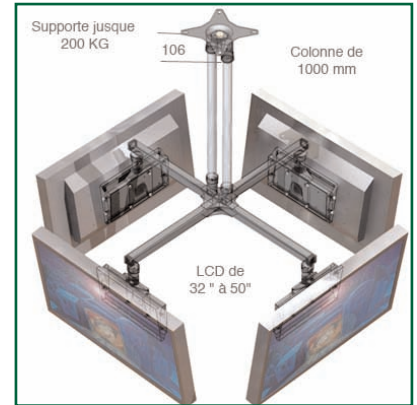
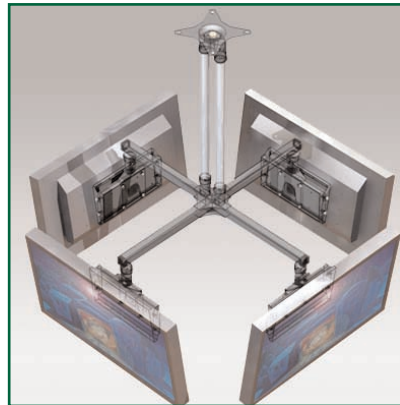


Support Plafonnier Quad LCD et Colonne de 1 Mètre noir pour 4 écrans de 32" - 50"



Une gamme professionnelle de supports de plafond.

Chaque système de montage est conçu pour s'adapter à la Marque et modèle d'écran LCD ou Plasma. Une ligne épurée, une installation simple et sûre permet à ce pack de combiner la plaque de plafond, la colonne et le support écran.

Tous les câbles s'intègrent dans la colonne dont le diamètre est de 50 mm.

L'installation est rapide et s'effectue en trois étapes avec simplicité :

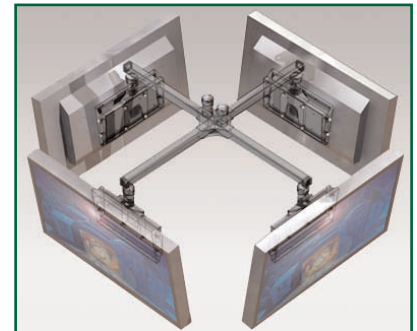
- 1/ Fixation du support plafond
- 2/ Fixation de la colonne dans le support plafond
- 3/ Fixation des quatre écrans sur son support en fin de colonne

Système extrêmement stable et facile à mettre en œuvre pour les particuliers et professionnels pour une intégration parfaite. Nous concevons les solutions de pointe en matière de support pour écran qui complètent la technologie qu'elles supportent.

ErgonoFlex est reconnu non seulement pour des produits de qualité, mais également pour son service d'experts et de support à la clientèle.

Caractéristiques techniques

- * Pièces en aluminium anodisé
- * Longueur de la double colonne: 100 cm
- * Diamètre de la colonne: 50 mm
- * Conformité VESA MIS-Universel
- * Compatibilité 4 écrans: 32" - 50"
- * Poids maximal supporté : 200 kg.
- * Stabilité écran tactile, inclinaison 11°
- * Garantie: 1 an
- * Coloris : Noir
- * Référence: EGF 82422 (Veuillez préciser le modèle d'écran lors de votre commande)



Part Number
EGF 82422

