



Fiche Technique

Support LCD Plafonnier Dual et Colonne de 1 Mètre noir pour 2 écrans de 15" - 32"



Une gamme professionnelle de supports de plafond.

Chaque système de montage est conçu pour s'adapter à la Marque et modèle d'écran LCD ou Plasma. Une ligne épurée, une installation simple et sûre permet à ce pack de combiner la plaque de plafond, la colonne et le support écran.

Tous les câbles s'intègrent dans la colonne dont le diamètre est de 50 mm.

L'installation est rapide et s'effectue en trois étapes avec simplicité :

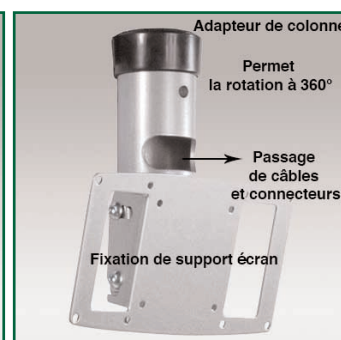
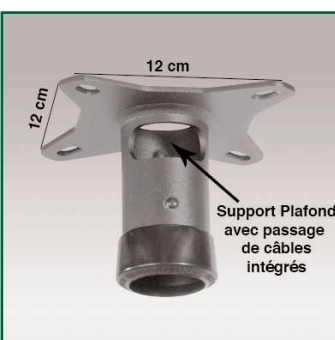
- 1/ Fixation du support plafond
- 2/ Fixation de la colonne dans le support plafond
- 3/ Fixation des deux écrans sur son support Dual en fin de colonne

Système extrêmement stable et facile à mettre en œuvre pour les particuliers et professionnels pour une intégration parfaite. Nous concevons les solutions de pointe en matière de support pour écran qui complètent la technologie qu'elles supportent.

ErgonoFlex est reconnu non seulement pour des produits de qualité, mais également pour son service d'experts et de support à la clientèle.

Caractéristiques techniques

- * Pièces en aluminium anodisé
- * Longueur de la colonne: 100 cm
- * Diamètre de la colonne: 50 mm
- * Conformité Vesa 75x75, 100x100, 200x100
- * Compatibilité pour deux écrans dos à dos de: 15" - 32"
- * Poids maximal supporté : 30 kg.
- * Stabilité écran tactile, inclinaison 11°
- * Garantie: 1 an
- * Coloris : Noir
- * Référence: EGF 82401 (Veuillez préciser le modèle d'écran lors de votre commande)



Workplace Wellness

Part Number
EGF 82401