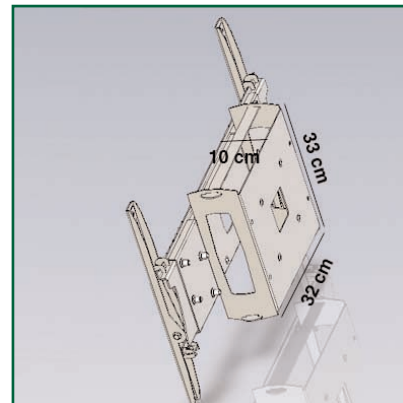


Large fixation murale fixe avec support PC aluminium pour écrans de 30" à 50"



Une conception tout en un de ce support mural permet de placer votre PC à l'arrière de l'écran et de le sécuriser.

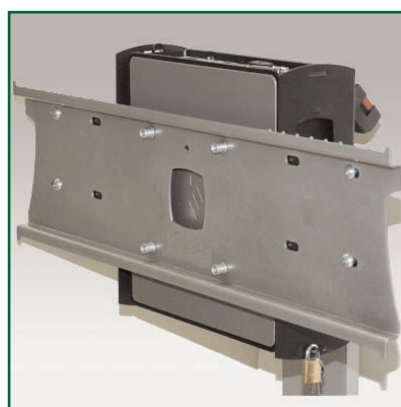
Un design universel compatible avec la majorité des écrans plats de 30 à 50" pesant jusqu'à 60 kg. Des vis de sécurité solidarisent la configuration.

Ces deux ailes permettent un ajustement horizontal de 20 à 68 cm et les charnières un ajustement vertical de 20 à 51 cm.

Le boîtier qui peut être sécurisé par un cadena accueille le PC et son alimentation. Les dimensions de 32 x 10 x 33 cm conviennent à la plupart des ordinateurs thin client. Installation simple et rapide, finition élégante en aluminium.

Caractéristiques techniques

- * Pièces en aluminium anodisé
- * Ajustement Horizontal de 20 à 68 cm
- * Ajustement Vertical de 20 à 51 cm
- * Maintient les écrans à 14,5 cm du mur à peine.
- * Conformité: Vesa 200x200, 400x200, 400x400, 600x200, 600x400 mm
- * Compatibilité écran: 30 - 50"
- * Poids maximal supporté : 60 kg.
- * Boîtier PC de 32 x 10 x 33 cm
- * Garantie: 1 an
- * Coloris : Aluminium
- * Référence: EGF 81417



Part Number
EGF 81417