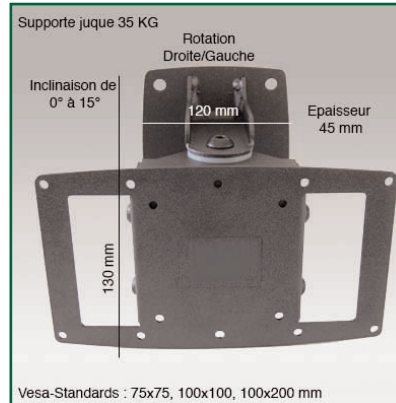
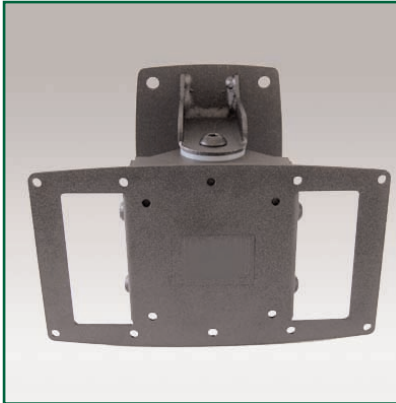




## Fiche Technique

### Support mural inclinable avec rotation noir pour écrans de 15" à 32"



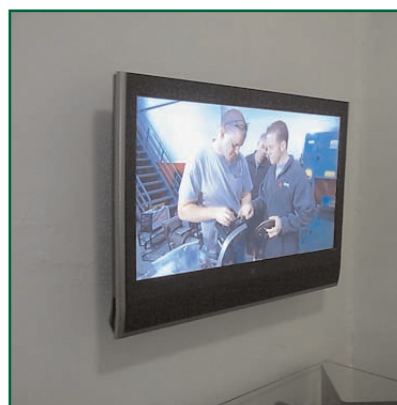
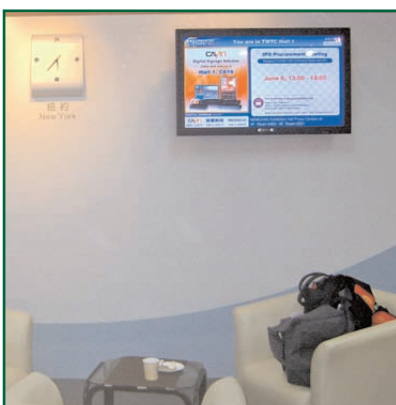
Ce grand support écran permet de fixer ou de retirer rapidement et facilement sans outil les écrans de 15" à 32" pesant jusque 35 Kg.

Sa structure en aluminium robuste est et stable permet d'y accrocher des écrans tactiles.

Son système de Clip permet une fixation et un retrait facile, il peut également être équipé d'un cadena anti vol pour l'écran.

#### Caractéristiques techniques

- \* Pièces en aluminium anodisé
- \* Maintient les écrans à 2,2 cm du mur à peine.
- \* Conformité VESA MIS-D 75 x 75 mm et 100 x 100 et 100x200 mm
- \* Compatibilité écran: 15" - 32"
- \* Poids maximal supporté : 35 kg.
- \* Stabilité écran tactile
- \* Garantie: 1 an
- \* Coloris : Noir
- \* Référence: EGF 81415



Workplace Wellness

Part Number  
EGF 81415