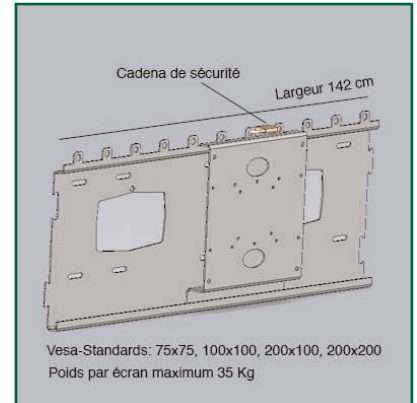
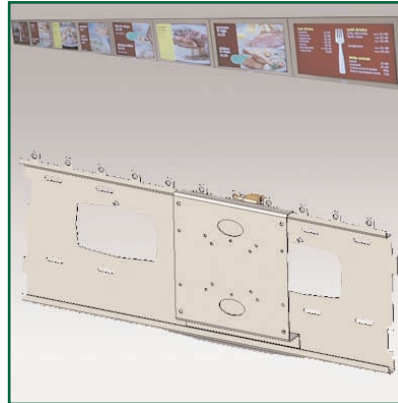


Système de support Multiple LCD 140 Horizontal noir pour écrans jusque 46" Rail 142 cm



Système de montage mural linéaire qui permet aux écrans d'être substitués sans devoir enlever les autres. Ces modules Horizontaux se joignent ensemble pour formé un mur multimédia avec facilité.

Le module se compose de deux éléments, un rail mural et un support fixe pour écran.
En option la possibilité de commander le support incliné (EGF 81410)

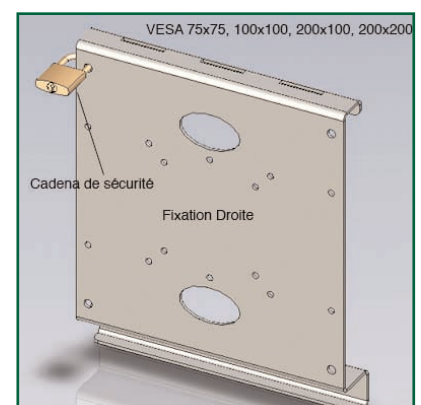
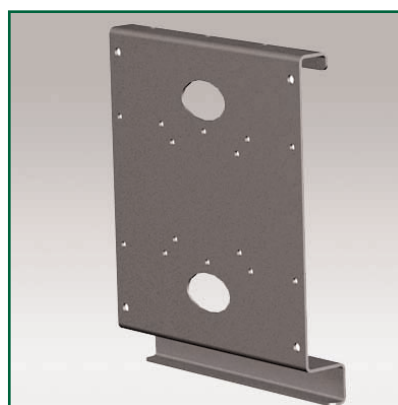
Un design universel pour les supports ultra plats compatible avec la majorité des écrans plats jusque 46" pesant jusqu'à 35 kg.

Le support écran fixe viens se glisser dans le rail mural.

Ce module est livré avec un cadena de sécurité anti vol pour l'écran.

Caractéristiques techniques

- * Rail en aluminium anodisé de 142 cm de longueur
- * Conformité: Vesa 75x75, 100x100, 200x100, 200x200 mm
- * Compatibilité écran: Jusque 46"
- * Poids maximal supporté : 35 kg par écran.
- * Ideal pour la création d'un mur video
- * Garantie: 1 an
- * Coloris : Noir
- * Référence: EGF 81409



Part Number
EGF 81409