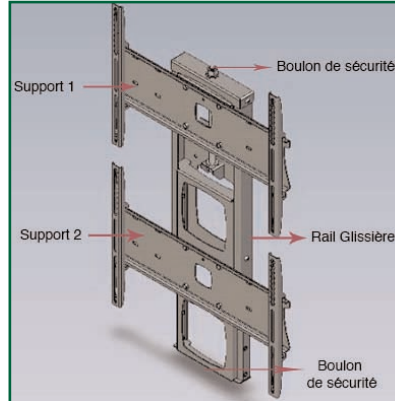
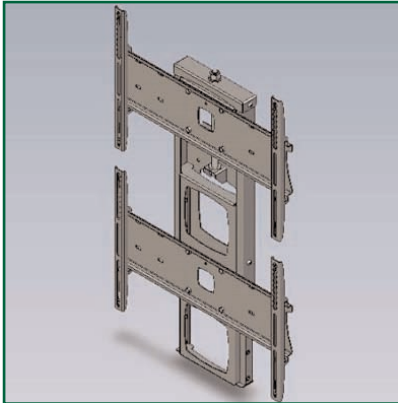




## Fiche Technique

### Large support de fixation murale Verticale fixe pour deux écrans noir jusque 50"



Système de montage mural à glissière qui permet aux écrans d'être substitués sans devoir enlever les autres. Ce module vertical permet d'accueillir 2 écrans de 40 à 50"

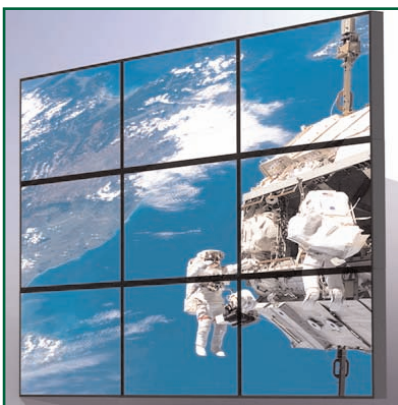
Un design universel pour les supports compatible avec la majorité des écrans plats jusque 50" pesant jusqu'à 60 kg. Des vis de sécurité solidarisent la configuration.

Les deux ailes de chaque support permettent un ajustement horizontal de 20 à 68 cm et les charnières un ajustement vertical de 20 à 51 cm.

Sa finition élégante en coloris noir complète le décor environnant.

#### Caractéristiques techniques

- \* Rail en aluminium anodisé
- \* Ajustement Horizontal du support de 20 à 68 cm
- \* Ajustement Vertical du support de 20 à 51 cm
- \* Conformité: Vesa 200x200, 400x200, 400x400, 600x200, 600x400 mm
- \* Compatibilité écran: Jusque 50"
- \* Poids maximal supporté : 120 kg.
- \* Idéal pour la création d'un mur video
- \* Garantie: 1 an
- \* Coloris : Noir
- \* Référence: EGF 81406



Workplace Wellness

Part Number  
EGF 81406