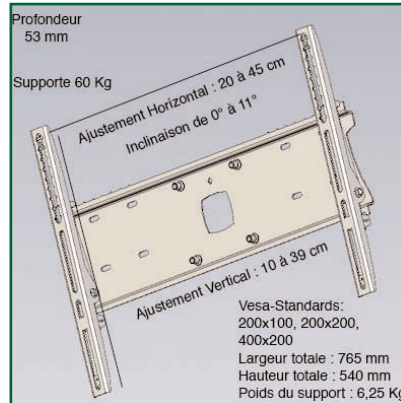
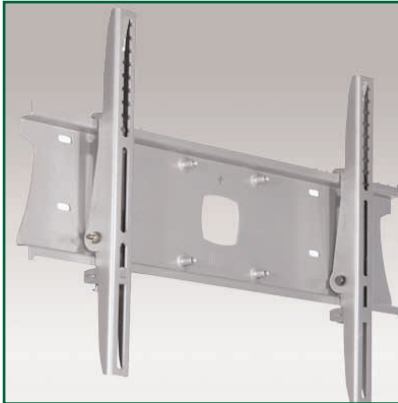




Fiche Technique

Large support de fixation murale à inclinaison aluminium pour écrans de 30" à 40"



Une conception extra plate de ce support mural permet de placer votre écran plat à 5,3 cm du mur à peine.

Un design universel compatible avec la majorité des écrans plats de 40 à 50" pesant jusqu'à 60 kg. Des vis de sécurité solidarisent la configuration.

Ces deux ailes permettent un ajustement horizontal de 20 à 45 cm et les charnières un ajustement vertical de 10 à 39 cm.

Sa finition élégante en coloris aluminium complète le décor environnant.

Caractéristiques techniques

- * Pièces en aluminium anodisé
- * Ajustement Horizontal de 20 à 45 cm
- * Ajustement Vertical de 10 à 39 cm
- * Inclinaison de 0° à 11°
- * Maintient les écrans à 5,3 cm du mur à peine
- * Conformité: Vesa 200 x 100, 200 x 200, 400 x 200
- * Compatibilité écran: 30 - 40"
- * Poids maximal supporté : 60 kg.
- * Stabilité écran tactile
- * Garantie: 1 an
- * Coloris : Aluminium
- * Référence: EGF 81302



Workplace Wellness

Part Number
EGF 81302