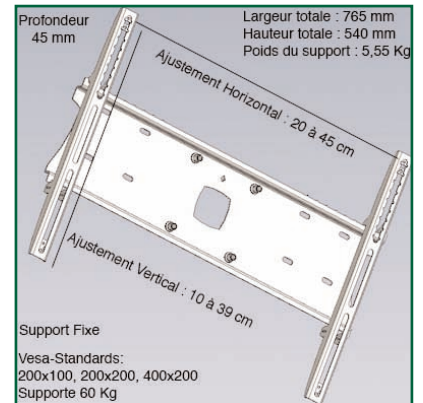
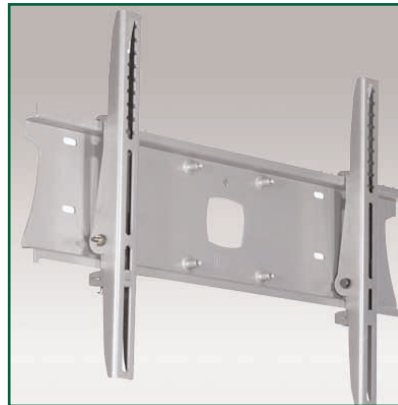


## Fiche Technique



### Large support de fixation murale fixe aluminium pour écrans de 30" à 40"



Une conception extra plate de ce support mural permet de placer votre écran plat à 4,5 cm du mur à peine.

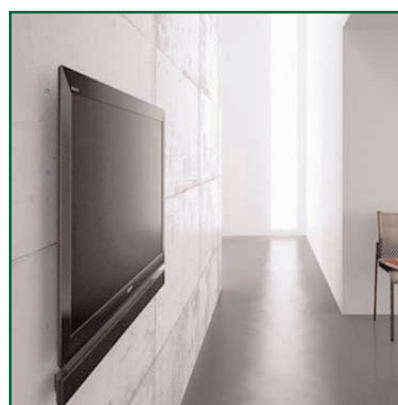
Un design universel compatible avec la majorité des écrans plats de 40 à 50" pesant jusqu'à 60 kg. Des vis de sécurité solidarisent la configuration.

Ces deux ailes permettent un ajustement horizontal de 20 à 45 cm et les charnières un ajustement vertical de 10 à 39 cm.

Sa finition élégante en coloris aluminium complète le décor environnant.

#### Caractéristiques techniques

- \* Pièces en aluminium anodisé
- \* Ajustement Horizontal de 20 à 45 cm
- \* Ajustement Vertical de 10 à 39 cm
- \* Maintient les écrans à 4,5 cm du mur à peine
- \* Conformité: Vesa 200 x 100, 200 x 200, 400 x 200
- \* Compatibilité écran: 30 - 40"
- \* Poids maximal supporté : 60 kg.
- \* Stabilité écran tactile
- \* Garantie: 1 an
- \* Coloris : Aluminium
- \* Référence: EGF 81202



Part Number  
EGF 81202